

Fiche technique

Caractéristiques du produit



Fourneau coup de feu à gaz avec soubassement

Modèle	Code SAP	00019431
ST 780 G	Groupe d'articles	Fourneaux



- Type d'appareil: Appareil à gaz
- Puissance de la zone 1 [kW]: 1,8
- Allumage: Piezo + flamme éternelle
- Matériel: AISI 304 plaque supérieure et revêtement

Code SAP	00019431	Puissance gaz [kW]	10.800
Largeur nette [mm]	800	Type de connection gaz	Gaz naturel, propane butane
Profondeur nette [mm]	730	Nombre de zones	1
Hauteur nette [mm]	900	Puissance de la zone 1 [kW]	1,8
Poids net [kg]	99.00	Dimensions de la plaque de fonte [mm x mm]	800 x 580

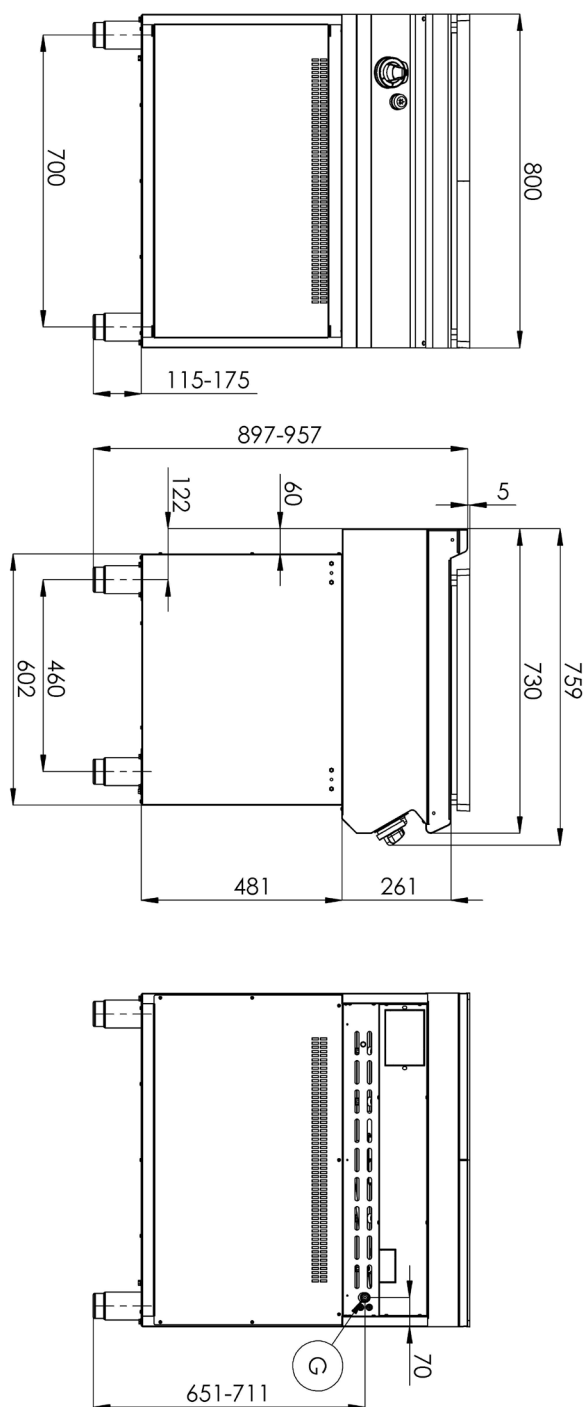
Fiche technique

Dessin technique



Fourneau coup de feu à gaz avec soubassement

Modèle	Code SAP	00019431
ST 780 G	Groupe d'articles	Fourneaux



Fiche technique

Paramètres techniques



Fourneau coup de feu à gaz avec soubassement

Modèle	Code SAP	00019431
ST 780 G	Groupe d'articles	Fourneaux

1. Code SAP:

00019431

2. Largeur nette [mm]:

800

3. Profondeur nette [mm]:

730

4. Hauteur nette [mm]:

900

5. Poids net [kg]:

99.00

6. Largeur brute [mm]:

860

7. Profondeur brute [mm]:

800

8. Hauteur brute [mm]:

1065

9. Poids brut [kg]:

113.00

10. Type d'appareil:

Appareil à gaz

11. Type de construction de l'appareil:

Avec soubassement

12. Puissance gaz [kW]:

10.800

13. Allumage:

Piezo + flamme éternelle

14. Type de connection gaz:

Gaz naturel, propane butane

15. La couleur extérieure de l'appareil:

Acier inoxydable

16. Matériel:

AISI 304 plaque supérieure et revêtement

17. Type de plan de travail:

Emboutie aux formes et angles arrondis - nettoyage d'entretien confortable

18. Matériau de la plaque supérieure:

AISI 304

19. Épaisseur de la plaque supérieure [mm]:

1.50

20. Nombre de zones:

1

21. Puissance de la zone 1 [kW]:

1,8

22. Accès au service:

De l'avant en retirant le panneau avant

23. Thermocouple de sécurité:

Oui

24. Pieds réglables:

Oui

25. Nombre de feux/foyers:

1

26. Type de zones de cuisson au gaz:

Coup de feu

27. Épaisseur de la plaque de fonte [mm]:

30

28. Dimensions de la plaque de fonte [mm x mm]:

800 x 580

Fiche technique

Paramètres techniques



Fourneau coup de feu à gaz avec soubassement

Modèle	Code SAP	00019431
ST 780 G	Groupe d'articles	Fourneaux

29. Allumage de la plaque de fonte:

Piézo + flamme éternelle